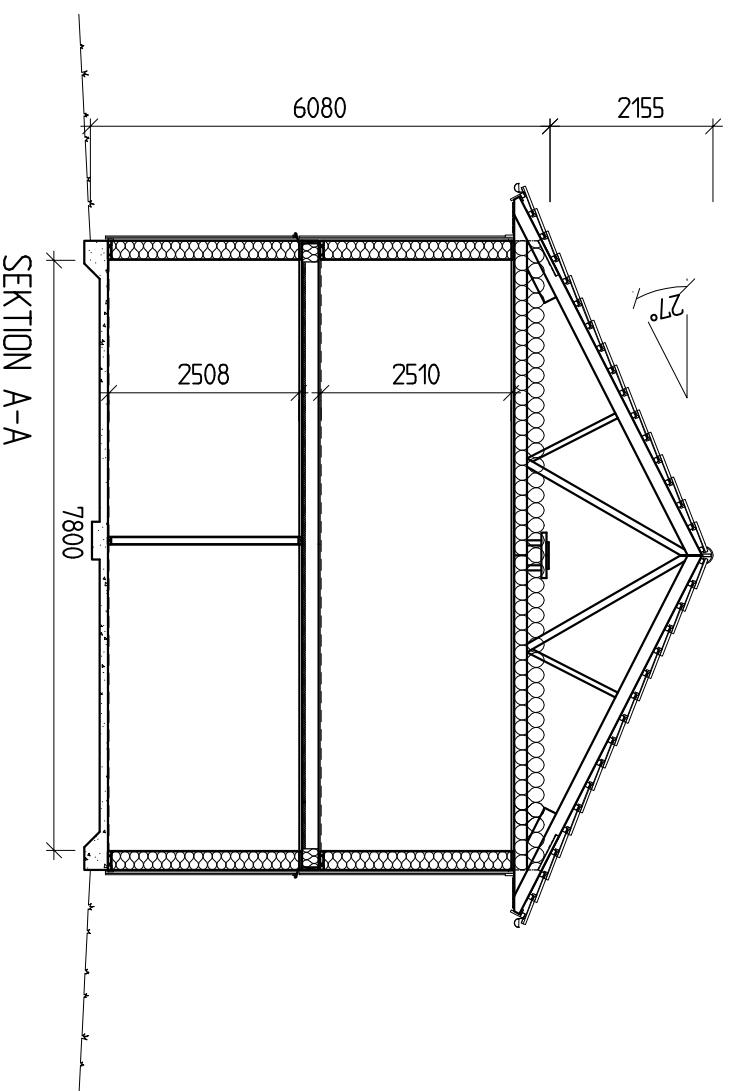


- FÖRKLARINGAR:**
- F= FÖNSTER:
  - F= ÖPPNINGSBART
  - K= KARMEFAST
  - R= RÅGLAS
  - # = KLINKER
  - FM= FASADMÄTARESKÅP
  - GVF=GOLVVÄRMEFÖRDELARE
  - TVF=TAPPVATTEN FÖRDELARE
  - IL= INSPEKTIONSLUCKA
  - VL= VINDSLUCKA
  - EL= ELCENTRAL
  - MM= MULTIMEDIA CENTRAL
  - FÖRSLAG PLACERING RADIATOR



ALLT UTÖVER TECKNAT KONTRAKT INGÅR EJ I SVENSK HUSPRODUKTION ABS ENTREPRENAD

|  |                       |   |     |                        |             |       |
|--|-----------------------|---|-----|------------------------|-------------|-------|
| 2016-04-01   | OPTIMAL 160           | REG   | ANT | REGISTRERINGEN AVSER   | SIGN        | DATUM |
| <p><b>LB-HUS</b><br/> <i>Optimal living</i><br/>                 BOX 67<br/>                 295 21 BRÖNDÖLLA<br/>                 TEL 0456-455 00<br/>                 E-Post info@lbhus.se<br/>                 www.lbhus.se</p> |                       | <p>FASTIGHET<br/>                 KOMMUN<br/>                 NYBYGGNAD AV ENBOSTADSHUS<br/>                 KUND<br/> <b>PLANER, SEKTION</b></p> |     |                        |             |       |
| KONSTR AV<br>GRANSKAD AV   | ARBETSPLANER<br>ORDER | KOD TYF POS<br>160B7-R  |     | RITNINGSLINJER<br>A:02 | SKALA 1:100 |       |